



серия
Riviera

ОСУШИТЕЛЬ ВОЗДУХА
ИНСТРУКЦИЯ ПО ЭКСПЛУАТАЦИИ

- Пожалуйста, перед использованием осушителя внимательно прочтите данную инструкцию и тщательно соблюдайте все требования. Если у Вас есть вопросы относительно использования осушителя, пожалуйста, свяжитесь с вашим местным торговым представителем.

СОДЕРЖАНИЕ

1. ВВЕДЕНИЕ	3
2. МЕРЫ ПРЕДОСТОРОЖНОСТИ	3
3. ОПИСАНИЕ ОСУШИТЕЛЯ	6
4. СХЕМЫ ЭЛЕКТРИЧЕСКИХ СОЕДИНЕНИЙ	9
5. ИНСТРУКЦИИ ПО МОНТАЖУ	11
6. ЗАПУСК И ЭКСПЛУАТАЦИЯ	14
7. СООБЩЕНИЯ ОБ ОШИБКАХ	15
8. ОБСЛУЖИВАНИЕ ОСУШИТЕЛЯ	16
9. СЕРТИФИКАЦИЯ	17
10. УТИЛИЗАЦИЯ	18
11. ТЕХНИЧЕСКИЕ ХАРАКТЕРИСТИКИ	18

1. ИСПОЛЬЗУЕМЫЕ ОБОЗНАЧЕНИЯ



- Требования, несоблюдение которых может привести к серьезной травме или летальному исходу.



- Требования, несоблюдение которых может привести к тяжелой травме или серьезному повреждению оборудования.

1. ВВЕДЕНИЕ

МОДЕЛИ DAR 060, DAR 100, DAR 144, DAR 204

Все модели, представленные в данном руководстве, предназначены для поддержания относительной влажности воздуха в помещении на уровне от 25% до 80%, при температуре

воздуха от +20°C до +42°C. Комфортный уровень относительной влажности в помещениях находится в диапазоне 40 ~ 60 %.

2. МЕРЫ ПРЕДОСТОРОЖНОСТИ

МОДЕЛИ DAR 060, DAR 100, DAR 144, DAR 204

- Внимательно прочтите эту инструкцию по безопасности, прежде чем приступить к эксплуатации осушителя.

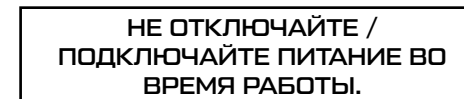
- В случае некорректной работы устройства обратитесь к Вашему торговому представителю.



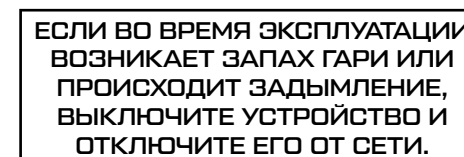
- Неправильное использование может с высокой вероятностью привести к серьезным опасностям, таким как смерть, серьезные повреждения, и т.д.



- Не подключайте провод заземления к газовой трубе, водопроводу, громоотводу или проводу заземления телефона. Если заземление выполнено неправильно, это может привести к поражению электрическим током.



- Это может привести к пожару вследствие возникновения искр и т.д.




ВНИМАНИЕ!

Не должно быть никаких разрывов в шнуре питания или его искусственных удлинений.

Удалите пыль с вилки шнура питания.

- Если на вилке шнура присутствует загрязнение или соединение вилки с розеткой неплотное – это может привести к пожару или поражению электрическим током.



Не царапайте и не перегибайте шнур питания.

- Не кладите тяжелые предметы на шнур питания, не нагревайте его и не подвергайте прочим воздействиям. В результате этого шнур может быть поврежден, что может привести к пожару или поражению электрическим током.


ВНИМАНИЕ!

Не тяните за шнур питания.

- Это может вызвать короткое замыкание, что может привести к поражению электрическим током или пожару.

Когда прибор необходимо почистить, отключите его от сети.

- Поскольку при работе прибора лопасти вентилятора вращаются с большой скоростью, и это может привести к травмам.

Проконсультируйтесь с Вашим торговым представителем относительно установки устройства.

Не вставляйте Ваши пальцы или какие-либо предметы в воздухозаборную/воздухораспределительную решетку.

- Это может привести к поломке вентилятора или травме.

Не осуществляйте самостоятельный ремонт или переустановку устройства.

- Если это будет сделано неправильно, то это может привести к пожару, поражению электрическим током, утечке воды и т.д.
- Проконсультируйтесь с Вашим торговым представителем.

Если устройство расположено во влажном помещении, установите прерыватель замыкания на землю.


ВНИМАНИЕ!

Не пытайтесь самостоятельно установить устройство.

- Если это будет сделано неправильно, то это может привести к пожару, поражению электрическим током, утечке воды и т.д.
- Проконсультируйтесь с Вашим торговым представителем.

Не используйте инсектициды или воспламеняющиеся спреи.

- Это может привести к пожару или деформации корпуса.

Не мойте прибор водой.

- Вода может проникнуть в прибор и повредить изоляцию. Это может привести к поражению электрическим током.


ВНИМАНИЕ!

Не вставляйте на устройство и не ставьте на него посторонние предметы.

Не становитесь на неустойчивую скамейку при установке и снятии панели.

- Это может привести к травмам при падении.

Если устройство не будет использоваться в течение длительного времени, отключите электропитание.

- Если этого не сделать, то пыль будет накапливаться, и это приведет к пожару.

Не производите установку устройства там, где его функционирование небезопасно

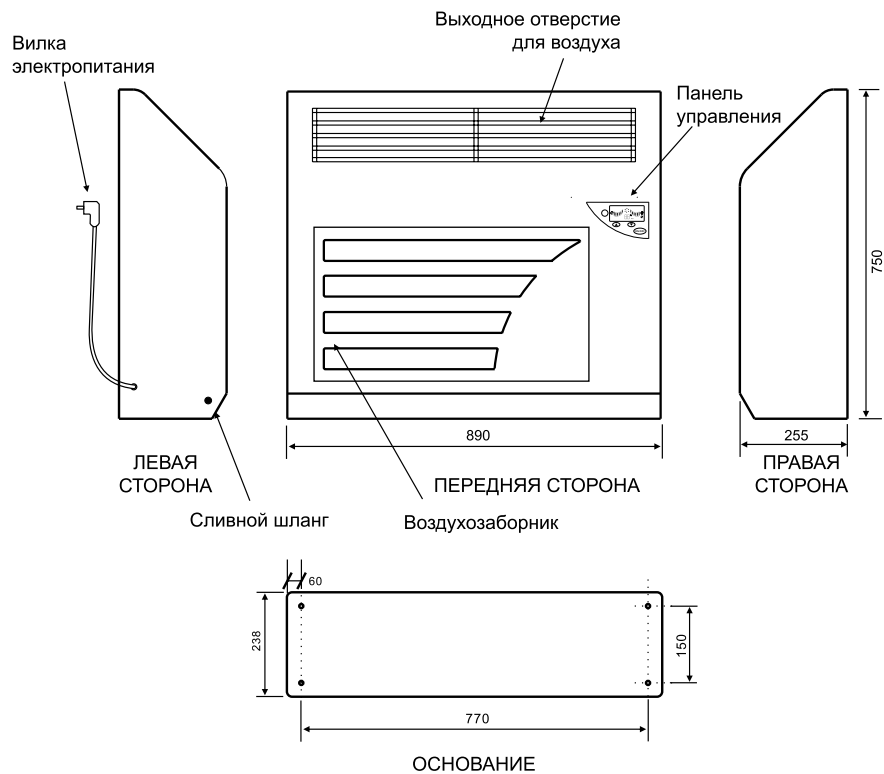
- Не устанавливайте прибор в месте, где есть воспламеняющийся газ.

Не нажимайте на переключатели мокрыми руками.

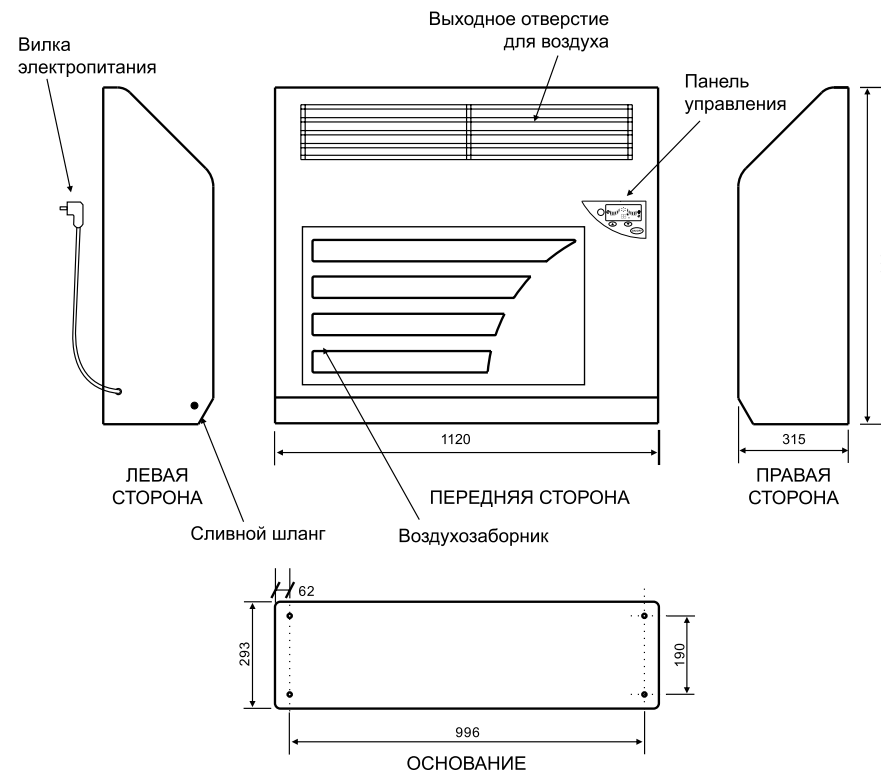
- Это может привести к поражению электрическим током.

3. ОПИСАНИЕ ОСУШИТЕЛЯ

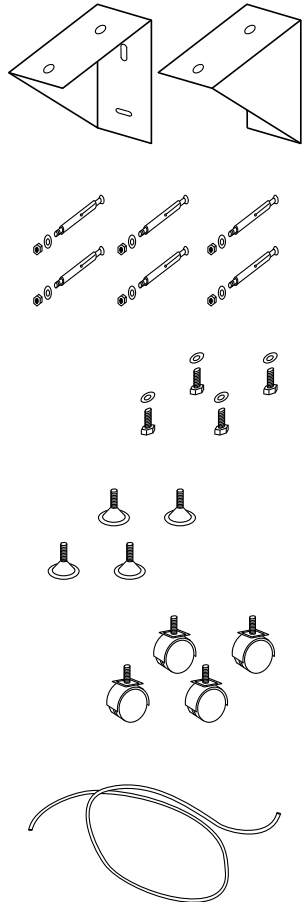
ОСУШИТЕЛИ ВОЗДУХА: DAR 060 и DAR 100



ОСУШИТЕЛИ ВОЗДУХА: DAR 144 и DAR 204



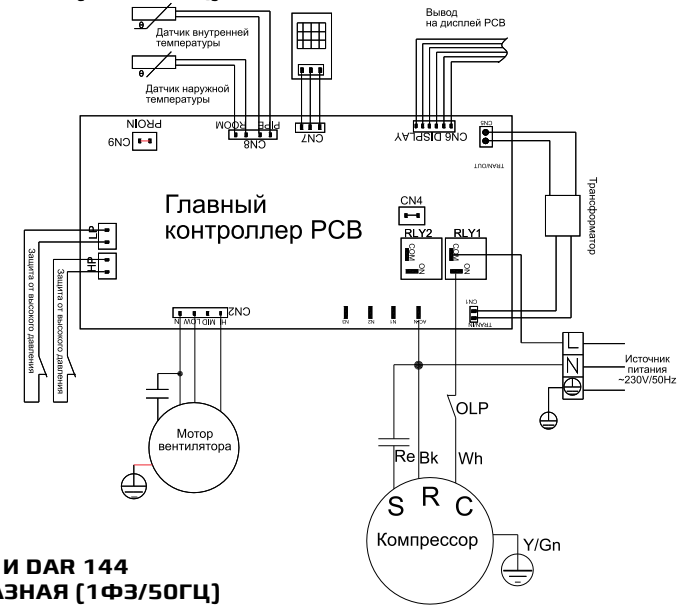
ОСУШИТЕЛЬ ВОЗДУХА:



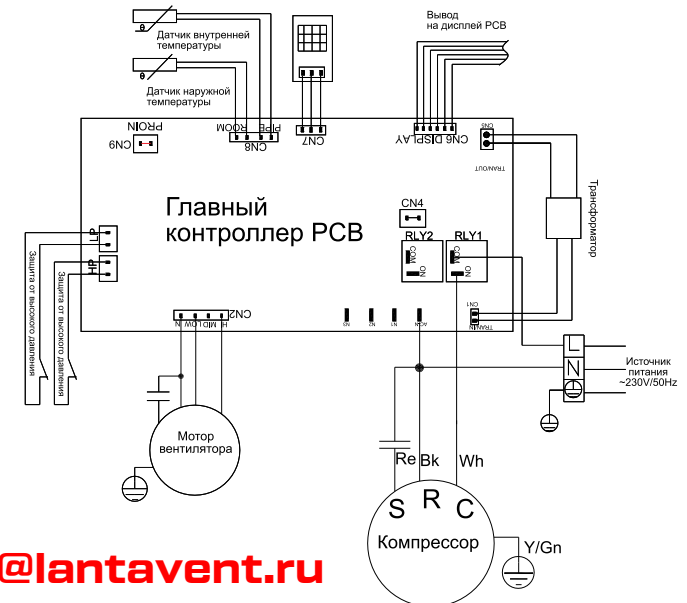
1. Кронштейн для крепления на стену, 2 шт. в комплекте.
2. Анкерный болт, 6 шт. в комплекте, используются для настенного монтажа.
3. Крепежный винт, 4 шт. в комплекте, используются для настенного монтажа.
4. Ножка для пола, 4 шт. в комплекте, используются для напольного монтажа.
5. Универсальные колеса, 4 шт. в комплекте, используются для мобильного монтажа.
6. Сливной шланг для воды, 1 шт. в комплекте.

4. СХЕМЫ ЭЛЕКТРИЧЕСКИХ СОЕДИНЕНИЙ

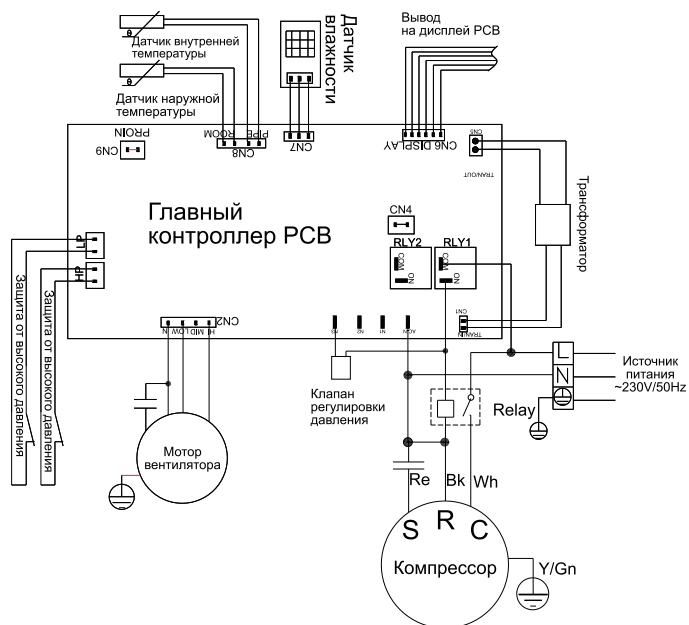
**DAR 060
ОДНОФАЗНАЯ [1ФЭ/50Гц]**



**DAR 100 И DAR 144
ОДНОФАЗНАЯ [1ФЭ/50Гц]**



DAR 204
ОДНОФАЗНАЯ (1ФЭ/50ГЦ)



5. ИНСТРУКЦИЯ ПО МОНТАЖУ

СХЕМА УСТАНОВКИ (МОНТАЖА)

При монтаже осушителя соблюдайте минимально допустимые расстояния от стен до осушителя указанные на схеме.

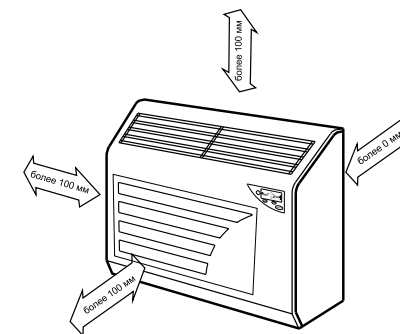


Обратитесь в Ваш местный отдел сервиса. Они произведут установку в соответствии с Вашими требованиями. Не производите установку самостоятельно или при помощи третьих лиц.

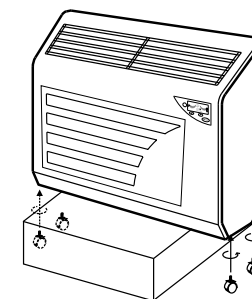
УСТАНОВКА И РАЗМЕЩЕНИЕ

До установки Вашего осушителя: Все осушители прошли испытание на заводе перед отправлением. Пожалуйста, распакуйте коробку и проверьте на отсутствие повреждений на поверхности осушителя, а также наличие всех деталей, указанных в инструкции. Если вы обнаружите серьезное повреждение, сразу обратитесь к поставщику и не пытайтесь установить осушитель.

РАСПОЛОЖЕНИЕ В ПОМЕЩЕНИИ



УСТАНОВКА КОЛЁС



ЕСЛИ ОСУШИТЕЛЬ ПРИ ТРАНСПОРТИРОВКЕ ЛЕЖАЛ НА БОКОВОЙ СТОРОНЕ, НЕОБХОДИМО, ЧТОБЫ ПЕРЕД НАЧАЛОМ РАБОТЫ ОН НАХОДИЛСЯ В ВЕРТИКАЛЬНОМ ПОЛОЖЕНИИ МИНИМУМ 24 ЧАСА ДО НАЧАЛА ЕГО РАБОТЫ

(НЕСОБЛЮДЕНИЕ ЭТОЙ РЕКОМЕНДАЦИИ МОЖЕТ ПРИВЕСТИ К ПОВРЕЖДЕНИЮ ОСУШИТЕЛЯ И АННУЛИРОВАНИЮ ВАШЕЙ ГАРАНТИИ).

1. КАК УСТАНОВИТЬ ОСУШИТЕЛЬ НА КОЛЕСА

Шаг 1: Поместите осушитель на платформу, как показано на рисунке.

В основании осушителя имеются четыре отверстия.

Шаг 2: Достаньте колеса из мешка с аксессуарами и зафиксируйте в отверстиях основания.

Шаг 3: Поставьте осушитель на ровную поверхность.

Шаг 4: Отрегулируйте высоту колес в соответствии с характером поверхности.

Шаг 5: Присоедините сливной шаг к осушителю. Осуществите пробный пуск осушителя. Убедитесь в отсутствии посторонних вибраций и шумов.

Шаг 6: Установка завершена и осушитель готов к работе.

2. КАК УСТАНОВИТЬ ОСУШИТЕЛЬ НА ПОЛУ

Шаг 1: Поместите осушитель на платформу, как показано на рисунке.

В основании осушителя имеются четыре отверстия.

Шаг 2: Установите ножки для пола в отверстия основания.

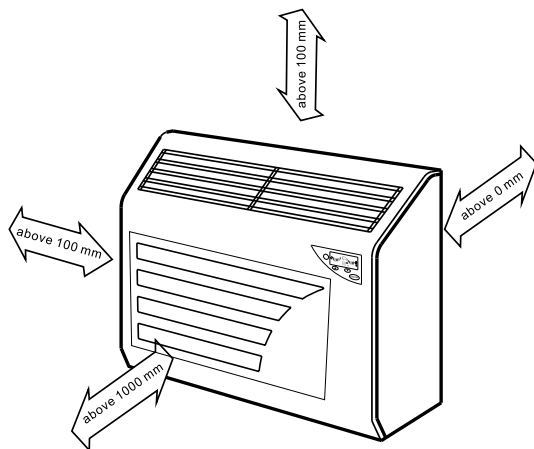
Шаг 3: Переместите осушитель в желаемое место.

Шаг 4: Отрегулируйте высоту ножек в соответствии с характером поверхности.

Шаг 5: Присоедините сливной шаг к осушителю. Осуществите пробный пуск осушителя. Убедитесь в отсутствии посторонних вибраций и шумов.

Шаг 6: Установка завершена и осушитель готов к работе.

НАПОЛЬНАЯ УСТАНОВКА (МОНТАЖ)



3. КАК УСТАНОВИТЬ ОСУШИТЕЛЬ НА СТЕНЕ

Шаг 1: Выберите правильное положение для крепления на стене в зависимости от размера установочных отверстий, и положения отверстий настенных кронштейнов. Место установки должно гарантировать нахождение осушителя в горизонтальном положении, необходимо разметить места сверления.

Шаг 2: Используйте ударную дрель для просверливания отверстий глубиной 8 см ± 0,5 см. Затем возьмите гайки и прокладки анкерных болтов и закрепите их в отверстиях с помощью молотка.

Шаг 3: Установите настенные кронштейны с помощью анкерных болтов

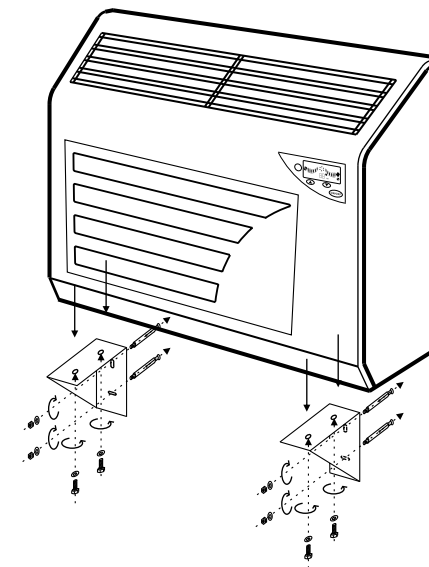
в нужном месте. Хорошо зафиксируйте кронштейны с помощью гаек и прокладок. Не забывайте удерживать кронштейны в правильном положении при установке.

Шаг 4: Поместите осушитель на настенные кронштейны и совместите отверстия основания с отверстиями кронштейнов. Зафиксируйте осушитель на кронштейнах с помощью фиксирующих винтов и прокладок.

Шаг 5: Присоедините сливной шаг к осушителю. Осуществите пробный пуск осушителя. Убедитесь в отсутствии посторонних вибраций и шумов.

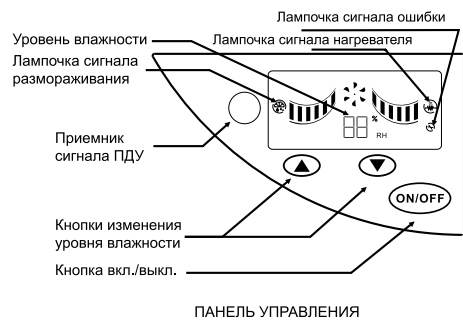
Шаг 6: Установка завершена и осушитель готов к работе.

НАПОЛЬНАЯ УСТАНОВКА (МОНТАЖ)

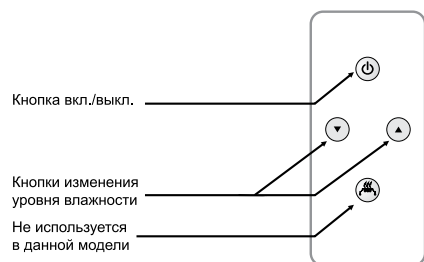


6. ЗАПУСК И ЭКСПЛУАТАЦИЯ

ФУНКЦИИ ПАНЕЛИ УПРАВЛЕНИЯ И ПУЛЬТА ДИСТАНЦИОННОГО УПРАВЛЕНИЯ



ПАНЕЛЬ УПРАВЛЕНИЯ



ПУЛЬТ ДИСТАНЦИОННОГО УПРАВЛЕНИЯ

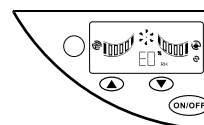
1. Когда подключено электропитание, на дисплее будет отображаться текущая влажность среды, например 60%RH = влажность воздуха в помещении составляет 60%.
2. и позволяют включить и выключить осушитель.
3. Кнопки и используются для установки желаемой влажности воздуха. Каждый раз при нажатии этих кнопок уровень влажности воздуха будет изменяться на 5%. Диапазон регулировки составляет от 25% до 80% относительной влажности. Если вы нажмете кнопку после того, как дисплей покажет 25%RH, на дисплее отобразится %RH, что означает непрерывное осушение воздуха.
4. для включения и выключения электрического нагревателя [опция].

ВНИМАНИЕ!

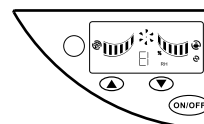
Пожалуйста, перед использованием осушителя тщательно ознакомьтесь с функциями управления и произведите необходимые настройки!

7. СООБЩЕНИЯ ОБ ОШИБКАХ

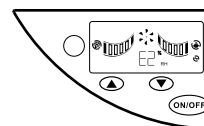
ЕСЛИ ОСУШИТЕЛЬ ПЕРЕСТАНЕТ РАБОТАТЬ, НА ДИСПЛЕЕ ОТОБРАЗИТСЯ ОДНА ИЗ ОШИБОК



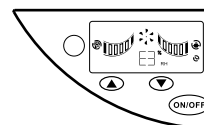
E0: Система размораживания работает некорректно. Пожалуйста, обратитесь к Вашему торговому представителю.



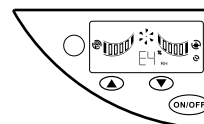
E1: Датчик влажности работает некорректно. Пожалуйста, обратитесь к Вашему торговому представителю.



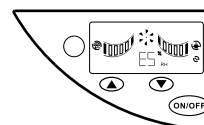
E2: Датчик температуры окружающего воздуха работает некорректно. Пожалуйста, обратитесь к Вашему торговому представителю.



E3: Температура окружающего воздуха превышает допустимое значение от 7°C до 42°C. Пожалуйста, обратитесь к Вашему торговому представителю.

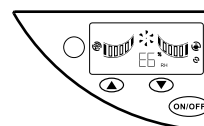


E4: Датчик температуры размораживания работает некорректно. Пожалуйста, обратитесь к Вашему торговому представителю.

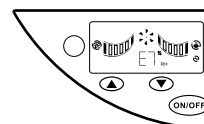


E5 1: Сообщение E5, отображающееся на дисплее при первом подключении к источнику питания, указывает на фазовую ошибку. Пожалуйста, обратитесь к Вашему торговому представителю.

2: Сообщение E5, отображающееся на дисплее в процессе работы, указывает на повышенный ток или недостаток фазы. Почистите испаритель и конденсатор. Пожалуйста, обратитесь к Вашему торговому представителю.



E6: Указывает на низкое давление в холодильном контуре. Пожалуйста, обратитесь к Вашему торговому представителю.

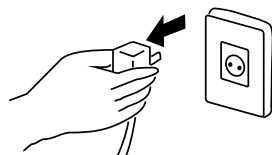


E7: Указывает на высокое давление в холодильном контуре. Пожалуйста, обратитесь к Вашему торговому представителю.

8. ОБСЛУЖИВАНИЕ ОСУШИТЕЛЯ

ЕСЛИ ПРИБОР НЕ БУДЕТ ИСПОЛЬЗОВАТЬСЯ В ТЕЧЕНИИ ДЛИТЕЛЬНОГО ПЕРИОДА ВРЕМЕНИ

1. Запустите процесс осушения воздуха на 3-4 часа, установив уровень влажности 80%, чтобы высушить осушитель изнутри.
2. Выключите осушитель, затем выньте вилку из розетки.



⚠ ВНИМАНИЕ!

Выключите осушитель или выньте вилку из розетки, если не собираетесь им пользоваться в течение длительного времени. Если этого не сделать, то пыль будет накапливаться, и это приведет к пожару.

3. Выньте батареи из пульта управления.

ПРИ ВОЗОБНОВЛЕНИИ РАБОТЫ ОСУШИТЕЛЯ

1. Проверьте, чтобы входное и выходное отверстие осушителя не были заблокированы.
2. Проверьте правильность подсоединения провода заземления.

⚠ ВНИМАНИЕ!

Установка заземления.

Не подключайте провод заземления к газовой трубе, водопроводу, громоотводу или проводу заземления телефона. Если заземление выполнено неправильно, это может привести к поражению электрическим током.

10. УТИЛИЗАЦИЯ

По окончании срока службы агрегат следует утилизировать. Подробную информацию по утилизации агрегата вы можете получить у представителя местного органа власти.

11. ТЕХНИЧЕСКИЕ ХАРАКТЕРИСТИКИ

Модель	DAR 060	DAR 100	DAR 144	DAR 204
Питание	230В/1-50Гц			
Максимальное осушение* (л/сутки)	60	100	144	204
Потребляемая мощность (Вт)	915	1250	1670	2185
Сила тока (А)	4,3	6,0	7,8	10,2
Воздушный поток (м ³ /ч)	450	500	750	900
Количество хладагента R410A (г)	500	550	1200	1300
Уровень шума [дБ(А)]	46	48	52	56
Масса нетто (кг)	45	50	70	79
Размеры ДхГхВ (мм)	890×266×750	890×266×750	1120×336×905	1120×336×905
Диаметр сливного шланга	ø 16 мм			
Класс защиты	I			
Степень защиты	IP44			

* Тестовые данные: температура воздуха 30°C, относительная влажность воздуха 80%.

ПРИМЕЧАНИЕ:

1. Приведенные уровни шума установлены в лаборатории до испытания в заводских условиях.
2. При наличии отличий между табличными техническими параметрами и параметрами на заводской табличке, необходимо придерживаться значений указанных на заводской табличке.

ОСОБЫЕ ИНСТРУКЦИИ:

1. Для проведения квалифицированного монтажа и ремонта, обратитесь к Вашему торговому представителю;
2. Если сетевой кабель поврежден, обратитесь к Вашему торговому представителю для замены этого кабеля;
3. Схемы электрических подключений приведены на стр. 9, 10 инструкции.