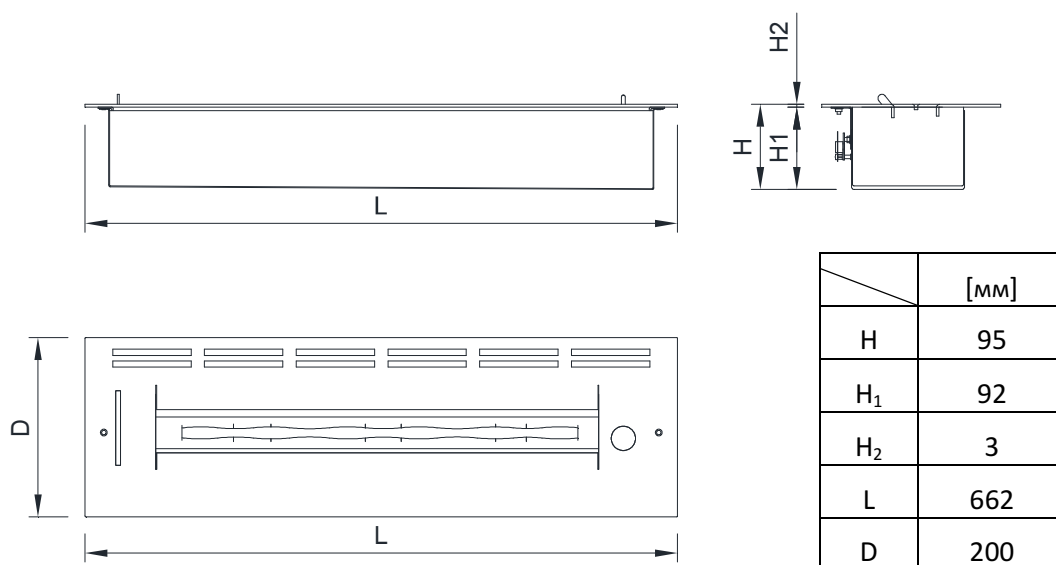
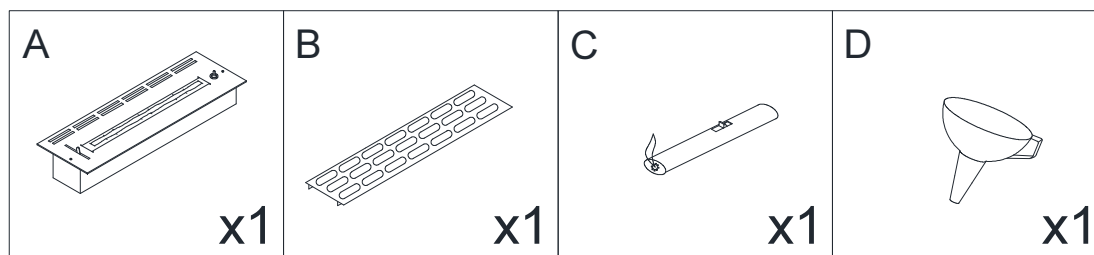


# РУКОВОДСТВО ПО ЭКСПЛУАТАЦИИ

## Edge

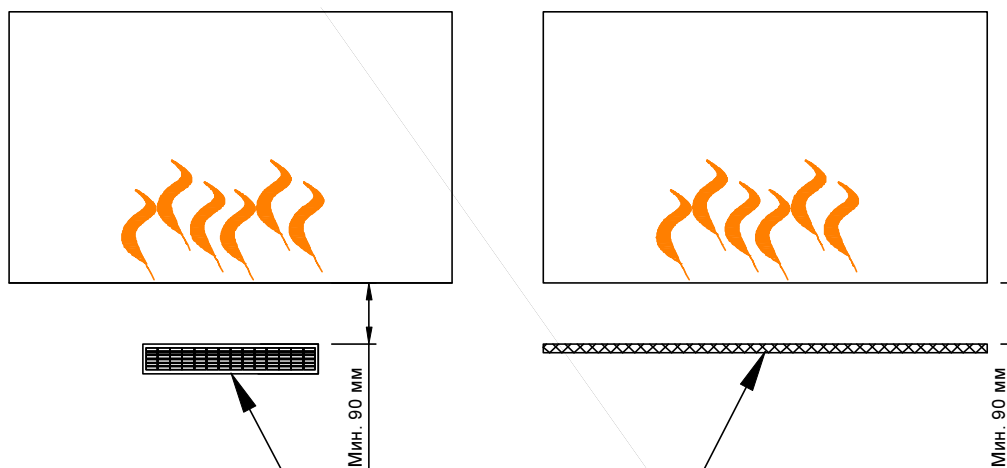
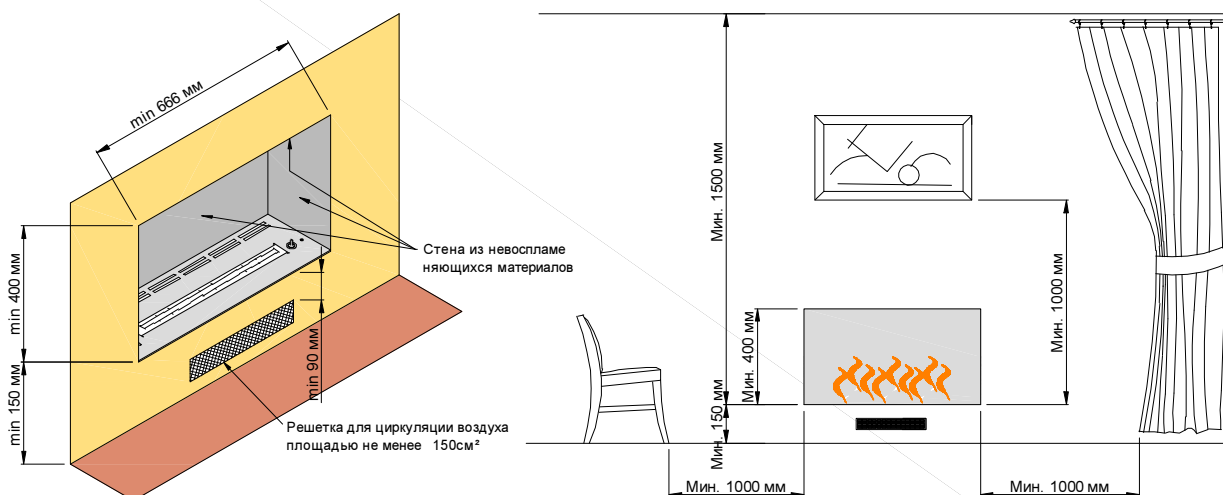


- Не устанавливайте камин в помещениях объемом менее 63 м<sup>3</sup> (25 м<sup>2</sup> с высотой потолка 2.6 м).
- Установите прилагаемую решетку для циркуляции воздуха. Также можно выбрать решетку самостоятельно, но учтите, что ее площадь должна составлять не менее 150 см<sup>2</sup>.
- Запрещается устанавливать камин на сквозняке, рядом с вентиляторами или иными вентиляционными системами.
- Рядом с камином необходимо держать углекислотный (CO<sub>2</sub>) или порошковый огнетушитель.
- Устанавливая прибор, помните, что он должен легко демонтироваться для выполнения сервисных работ.
- Помещение, в котором будет установлен камин, должно оснащаться высокоэффективной вентиляцией для обеспечения полного обмена воздуха, по меньшей мере, ежечасно.
- Не включайте камин до его полной и правильной установки.
- Заполните топливную емкость только после окончательной установки камина.
- В случае переменной циркуляции воздуха верхняя плита может перекрашиваться.

## УСТАНОВКА

**ВНИМАНИЕ!** разрешается запускать устройство лишь после его установки в кожухе, изготовленном в соответствии с инструкцией по эксплуатации.

Все элементы ниши, в которую планируется установка камина, сверху и по бокам зоны горения должны быть изготовлены из негорючих материалов.



Вентиляционная решетка может быть любого размера и формы, но следует помнить, что площадь ее должна быть не менее 150 см<sup>2</sup>, а расстояние до верхней кромки кожуха - 90 мм.

- размер выемки следует выбирать в соответствии с техническими чертежами, при этом необходимо установить решетку площадью не менее 150 см<sup>2</sup>. Она устанавливается параллельно краю выемки на расстоянии не менее 90 мм

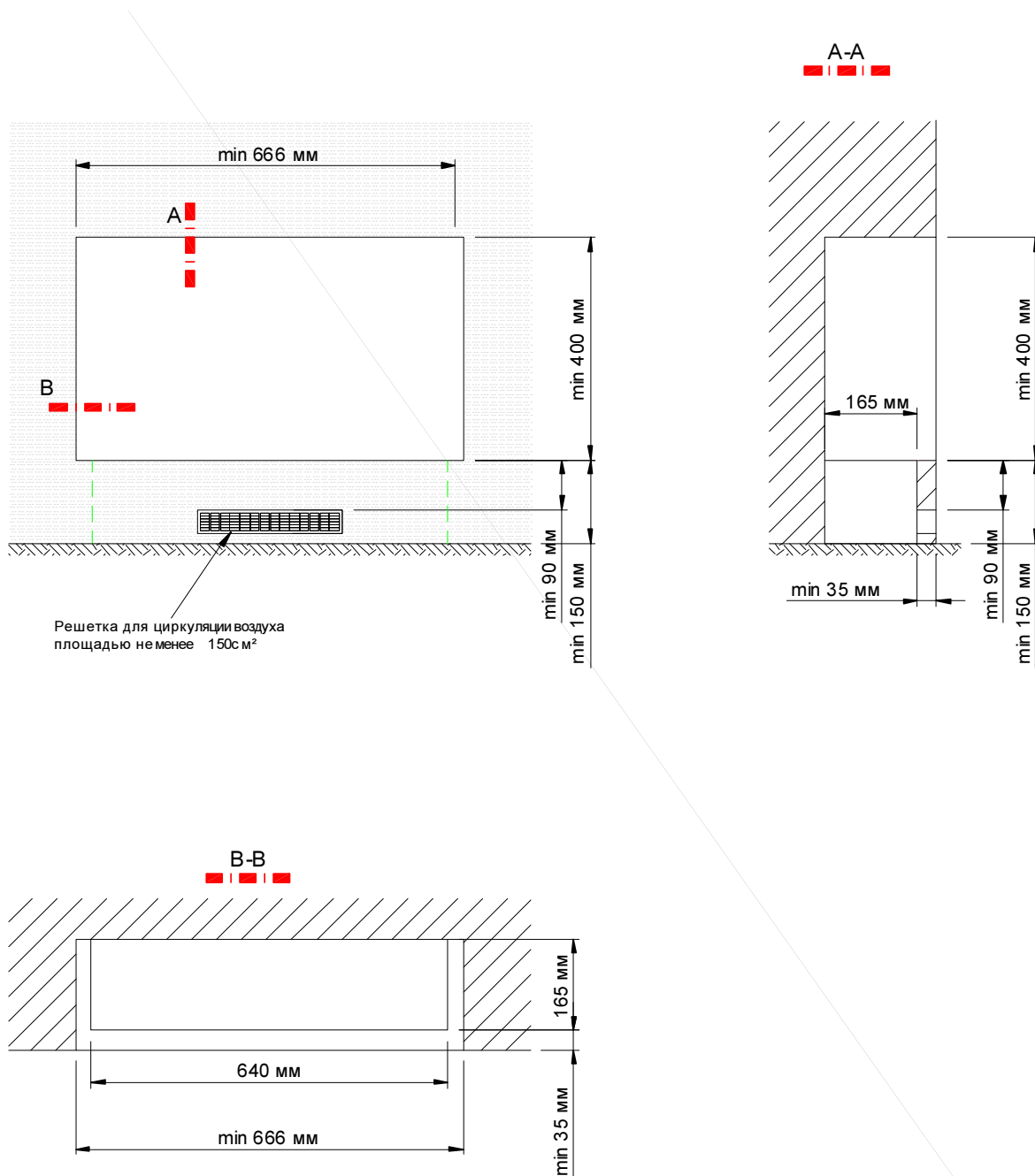
- Крышка над топкой обязательно должна быть изготовлена из невоспламеняющихся материалов. Расстояние между крышкой и топкой должно составлять не менее 40 см.

- Запрещается изготовление ниши, открытой с двух сторон. Чтобы камин был видим с двух сторон, возможно изготовить заднюю стену из закаленного стекла.

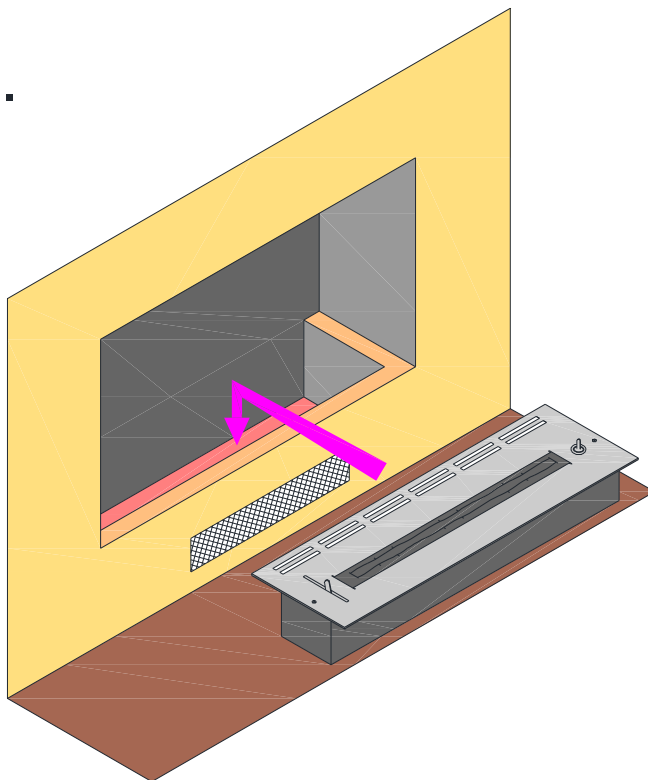
- Запрещается запускать устройство перед установкой его в нише, отделанной материалами в соответствии с инструкцией.

## Ниша для установки камина

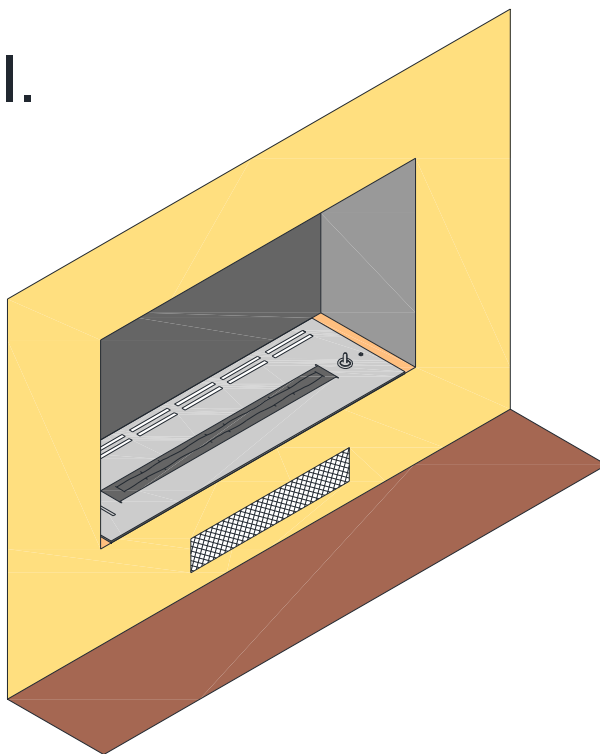
Сделайте нишу для вставки в соответствии с нижеприведенной диаграммой. При этом плоскость, на которую Вы собираетесь уложить топку, была выверена уровнем, так как в последующем Вы не сможете отрегулировать положение вставки.



I.



II.



# ВНИМАНИЕ!

- Проверьте правильность установки изделия и ознакомьтесь с прилагаемым к нему руководством по эксплуатации.
- Не заполняйте топливную емкость и не включайте топку, предварительно не изучив руководство по эксплуатации.
- В случае необходимости извлечения в будущем изделия из постройки, обязательно надо подождать до тех пор, пока жидкость полностью не выгорит.